

Cazan mural
Puteri de la 60 kW până la 200 kW

elco heating solutions

THISION[®] L PLUS

Flexibilitate și putere împreună



THISION® L PLUS – O nouă eră a de

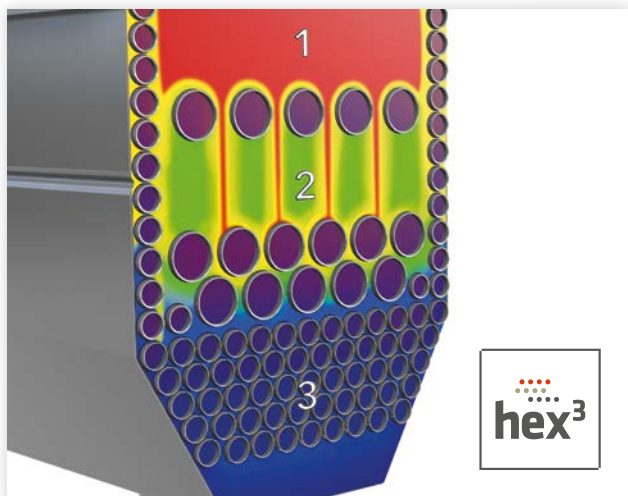
O nouă abordare a designului pentru cazane

Beneficiile noului cazan THISION® L PLUS asigură potrivirea acestuia cu o gamă extinsă de sisteme de încălzire comerciale, oferind putere mare și o amprentă mică la sol.



Back-up încorporat

Datorită unui design unic de tip "motor dublu", cazanele THISION® L PLUS au redundanță încorporată (funcționează independent) - creând un sistem de cascadă în interiorul unui cazan. Cele două schimbătoare de căldură sunt capabile să funcționeze independent unul de celălalt, asigurând că un sistem nu este lăsat niciodată fără o încălzire extrem de eficientă.



Proiectat pentru standardele viitoare

În interiorul cazanului THISION® L PLUS se află tehnologia unică HEX3 ELCO, care structurează schimbătorul de căldură în trei zone.

1) Zona NOx: formarea de NOx termic este redusă la minimum datorită rezistenței scăzute și a duratei scurte de viață, precum și răcirea rapidă a gazelor de ardere la sub 1.000°C.

2) Zona CO: Prin creșterea rezistenței, schimbătoarele de căldură păstrează gazele de ardere la peste 600°C cât mai mult posibil pentru a reduce la minimum formarea monoxidului de carbon.

3) Zona de condensare H2O: cu tuburi de schimbătoare de căldură mici și distribuite compact, transferul maximum de căldură se realizează în această zonă, asigurând o eficiență optimă.



Plug & Play

Prin integrarea componentelor principale în cazan, timpul de instalare, costurile și spațiul necesar sunt toate reduse semnificativ.

Simplu de întreținut

Toate componentele cheie sunt accesibile din fața centralei, simplificând întreținerea și reducând timpul de lucru.

signului de cazane comerciale



Rămâi conectat și în control

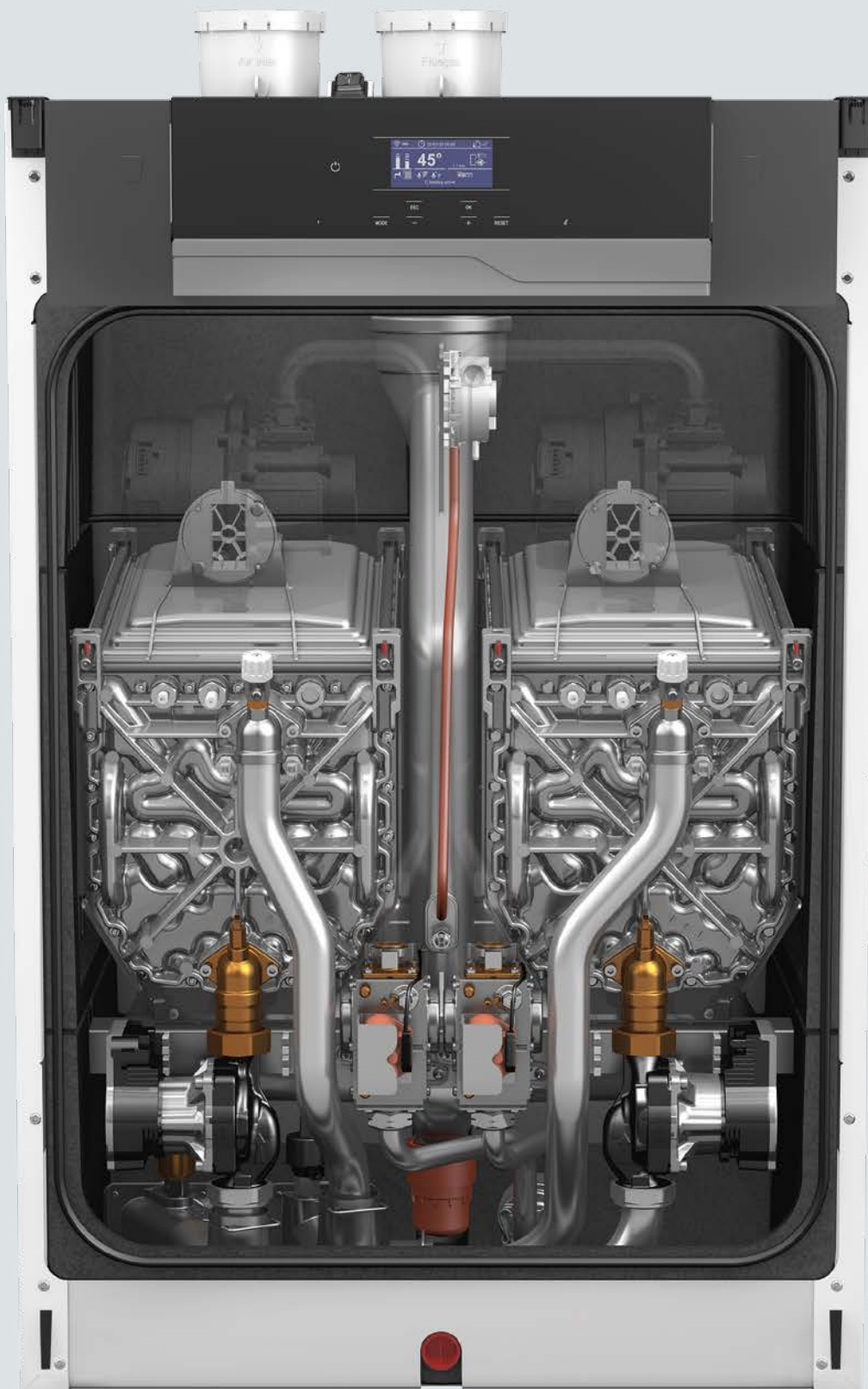
THISION® L PLUS este compatibil cu toate standardele comune BMS. Acest lucru permite cazanului să fie personalizat cu ușurință la necesitățile și cerințele clădirii, oferind în același timp eficiențe optime.



THISION® L PLUS – Depășirea așteptărilor

Proiectat pentru a excela

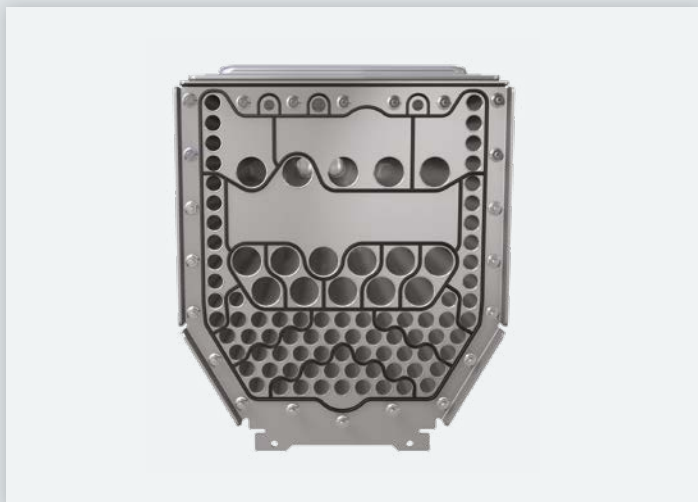
THISION® L PLUS a fost fabricat pentru a se asigura că elementele sale fundamentale funcționează la nivel maxim pe întreaga durată de viață a unității.



Caracteristici esențiale

Proiectat pentru livrare

THISION® L PLUS a fost fabricat pentru a se asigura că elementele sale fundamentale funcționează la nivel maxim pe întreaga durată de viață a unității.



Transfer de căldură eficient

Cu camere hidraulice special concepute, turbulența de apă din cazan este optimizată pentru a asigura un transfer maximum de căldură, menținând în același timp cea mai mică cădere de presiune posibilă.



Schimbător de căldură din oțel inoxidabil durabil

Prin combinarea materialelor de cea mai înaltă calitate cu un design îmbunătățit al schimbătorului de căldură, ce se bazează pe 30 de ani de experiență cu schimbătorul de căldură OSS, THISION® L PLUS oferă o excelentă eficiență pe durata de viață a cazanului, precum și programe de întreținere incredibil de scăzute. Tuburile netede special proiectate asigură un transfer de căldură direct, plus ca orientarea în jos a flacării duce la evitarea contaminării schimbătorului de căldură.

Interval de modulare ridicat

O gamă largă de modulare de până la 1:10 permite cazanului THISION® L PLUS să se adapteze cerințelor sistemului și să maximizeze eficiența acestuia.



Pierderi reduse de căldură și emisii de zgomot scăzute

O polipropilenă complet extinsă a izolației corpului încadrează cazanul pentru a păstra pierderea de căldură la un minimum absolut pentru o eficiență îmbunătățită a acestuia. În plus, carcasa de cea mai bună calitate reduce la minimum emisiile de zgomot la standardele de lider din industrie.

Portofoliu de cascade

Accesorii extinse cu funcționalitate plug & play

THISION® L PLUS este incredibil de flexibil și este disponibil în configurații în linie sau spate în spate până la opt cazane, oferind puteri de până la 1,6 MW. Sistemele includ toate componentele necesare pentru a completa circuitul de încălzire primar, cu sistemul de cascadă special conceput pentru o instalare rapidă, simplă și eficientă.

Cascadă în linie



Număr maxim de cazane în cascadă		Putere maximă
6 în linie		1 MW
Dimensiuni maxime		
Lățime mm	Înălțime mm	Adâncime mm
4230	1700	755



Număr maxim de cazane în cascadă		Putere maximă
8 în linie DUO		1,6 MW
Dimensiuni maxime		
Lățime mm	Înălțime mm	Adâncime mm
6520	1700	755

Cascadă spate în spate

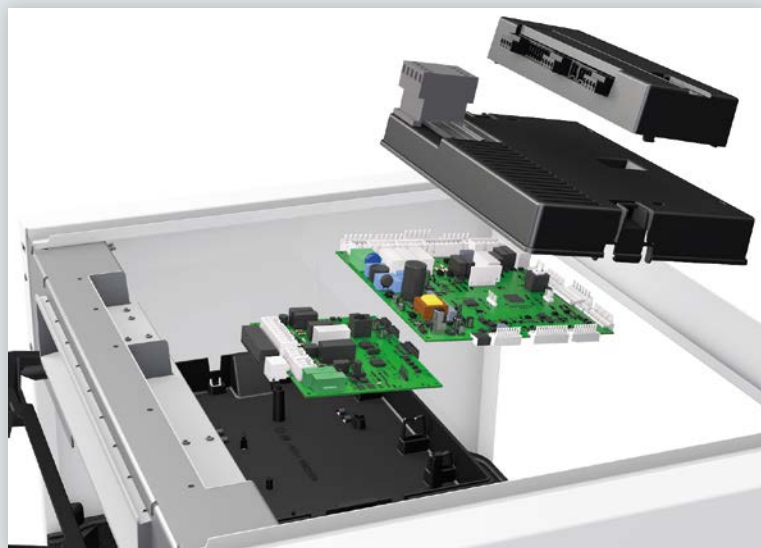


Număr maxim de cazane în cascadă		Putere maximă
4+4 B2B		1 MW
Dimensiuni maxime		
Lățime mm	Înălțime mm	Adâncime mm
2830	1700	1510



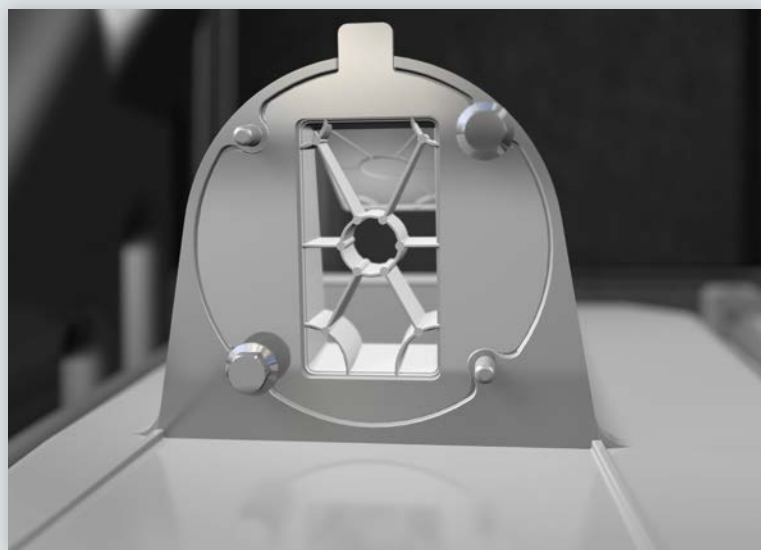
Număr maxim de cazane în cascadă		Putere maximă
4+4 B2B DUO		1,6 MW
Dimensiuni maxime		
Lățime mm	Înălțime mm	Adâncime mm
3880	1700	1510

Componente de înaltă calitate



Interfață inteligentă cu manager de cascadă integrat

Noul panou de control este poziționat în partea de sus a centralei pentru a garanta durabilitatea maximă a componentelor electronice, oferind în același timp acces facil la toți parametrii cazanului. Cu un regulator de cascadă încorporat, THISION® L PLUS permite, de asemenea, un sistem rapid și simplu de optimizare, rotirea de rutină a cazanului master, programare intuitivă și diagnosticul complet al capacităților. Managerul cascadei poate susține până la șase zone de încălzire mixte, grație celor două clip-in de trei zone.



Supapă anti-retur gaze arse integrată

Încorporată ca standard, o supapă de anti-retur gaze arse permite conectarea ușoară a sistemului de evacuare, fără pierderea presiunii reziduale a ventilatorului.



Pompă încorporată inteligentă și eficientă

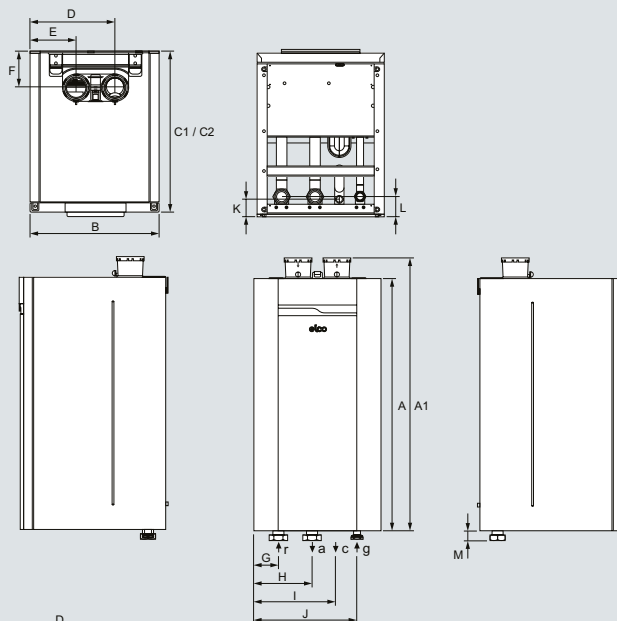
Mai mult, THISION® L PLUS este capabil să comunice cu pompa și primește răspuns cu privire la starea sa de funcționare. Această pompă modulantă încorporată monitorizează constant debitul minim și viteza de circulație prin cazan și este capabilă să recunoască blocaje bruște, prevenind daune, garantând o funcționare optimă și îmbunătățind eficiența cazanului.

Date Tehnice

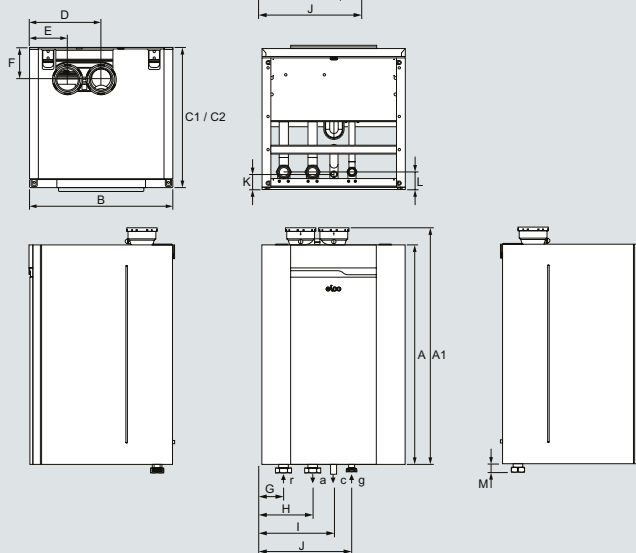
THISION® L PLUS		60	70	100	120	140	170	200
Putere calorică nominală la 80/60°C	kW	56,9	65,4	90,2	110,8	130,5	155,5	180,3
Putere calorică minimă la 80/60°C	kW	14,7	14,6	18,1	14,7	14,6	14,6	18,1
Putere calorică nominală la 50/30°C	kW	62,5	71,9	98,8	121,9	142,1	170,4	196,9
Putere calorică minimă la 50/30°C	kW	16,1	16,1	19,8	16,1	15,9	16,0	19,7
Putere nominală la Hi și încărcare maximă	kW	57,9	66,7	92,3	112,8	133,2	158,8	184,5
Putere nominală la Hi și încărcare minimă	kW	14,88	14,88	18,45	14,88	14,88	14,88	18,45
Eficientă la 80/60°C la Hi și încărcare maximă	%	98,2	98	97,7	98,2	98	97,9	97,7
Eficientă la 50/30°C la Hi și încărcare minimă	%	108,3	108,15	107,3	108,5	107,1	107,6	107
Eficientă la 40/30°C la Hi și încărcare minimă	%	108,5	108,35	107,6	108,7	107,3	107,9	107,3
Eficiență anuală (NNG 40/30°C)	%	110,8	110,6	111,4	111	110,7	111,5	111,7
Clasa de noxe	-	6	6	6	6	6	6	6
Nivel NOx (EN 15502) GCV	mg/kWh	21,7	22,4	22,7	22,7	23,7	22,6	23,6
Temperatura gazelor arse la 80/60°C încărcare maximă	°C	61,63	60,91	71,19	62	61	72,26	71
Rezistență maximă permisă a gazelor arse	Pa	161	156	243	143	200	215	265
Presiunea apei max./min.	bar	6,0 / 0,7	6,0 / 0,7	6,0 / 0,7	6,0 / 0,7	6,0 / 0,7	6,0 / 0,7	6,0 / 0,7
Valoare maximă de temperatură	°C	90	90	90	90	90	90	90
Sarcină maximă disponibilă pentru sistem (dt 20K)	kPa	29,6	14,8	-	26,2	6,5	8,0	-
Sarcină maximă disponibilă pentru sistem (dt 25K)	kPa	49,5	37,3	16,7	47,5	32,1	34,4	15,7
Debit de apă la ΔT=20K	m³/h	2,4	2,8	3,9	4,8	5,6	6,7	7,8
Debit de apă la ΔT=25K	m³/h	2,0	2,3	3,1	3,8	4,5	5,4	6,2
Racord electric	V	230	230	230	230	230	230	230
Putere consumată max. pompă modulantă	W	75	75	87	150	150	174	174
Putere consumată max. cazan Erp (inclusiv pompa modulantă)	W	126	137	120	314	418	464	450
Conținut de apă	l	9,3	9,3	13,9	16,8	16,8	21,3	25,8
Nivel presiune sunet	dB(A)	50,5	54	49,3	56,3	59,3	56	52,4
Nivel putere sunet	dB(A)	61,5	65	60,3	67,3	70,3	67	63,4
Dimensiuni - Înălțime X Lățime	mm	1050x530			1050x690			
Dimensiuni - Adâncime	mm	595		675	595		675	
Greutate (neîncărcat)	kg	73	73	80	127	127	132	140
Clasa de eficiență energetică	-	A	A	-	-	-	-	-

Desene tehnice

Un singur motor



Motor dublu



THISION® L PLUS		60	70	100	120	140	170	200
Dimensiuni								
Înălțimea cazanului (A)	mm	1050	1050	1050	1050	1050	1050	1050
Înălțimea cazanului cu racord de ardere (A1)	mm	1135	1135	1135	1135	1135	1135	1135
Lățimea cazanului (B)	mm	530	530	530	690	690	690	690
Adâncimea cazanului (C1/C2)	mm	595	595	675	595	595	675	675
Duza de gaze arse paralel (D)	mm	185	185	185	185	185	185	185
Admisie aer paralel (E)	mm	345	345	345	345	345	345	345
Duza de gaze arse (F)	mm	150	150	150	150	150	150	150
Racord retur cazan (G)	mm	103	103	103	103	103	103	103
Racordul debitului cazanului (H)	mm	243	243	243	243	243	243	243
Conexiune cu condens (I)	mm	345	345	345	345	345	345	345
Racord la gaz (J)	mm	430	430	430	430	430	430	430
Conexiune cu condens (K)	mm	60	60	60	60	60	60	60
Retur gaz pe cazan (L)	mm	75	75	75	75	75	75	75
Retur gaz pe cazan (M)	mm	25	25	25	25	25	25	25
Conexiune cu condens (c)	mm	35	35	35	35	35	35	35
Conexiune paralelă	mm	2x100	2x100	2x100	2x100	2x100	2x130	2x130
Conexiunea debitului de cazan (f) / retur (r)	-	2"	2"	2"	2"	2"	2"	2"
Racord la gaz (g)	-	1 ¼"	1 ¼"	1 ¼"	1 ¼"	1 ¼"	1 ¼"	1 ¼"

ELCO - Un partener pe care te poți baza

În calitate de partener de specialitate, te poți baza pe expertiza extinsă a cazanelor ELCO, de la planificare până la întreținere și service. Tehnicienii noștri special pregătiți în permanență te pot ajuta cu instalarea și punerea în funcțiune a cazanelor comerciale - oferind experiența și asistența lor atunci când ai nevoie cel mai mult.



Punere în funcțiune

Specialiștii noștri lucrează întotdeauna împreună cu tine pentru punerea în funcțiune a unui cazan ELCO pentru a oferi un serviciu de calitate la un nivel ridicat.



Serviciu de primă clasă

Fie că este vorba despre reparații, întreținere sau soluționarea problemelor, tehnicienii noștri de service sunt aici pentru tine.



Instruire și service certificat tehnicieni

Tehnicienii noștri de service ELCO sunt special instruiți, calificați și complet echipați cu instrumentele necesare asigurându-se că fiecare cazan este menținut la cele mai înalte standarde.

Mai multe informații



www.elco.com.ro

elco heating solutions